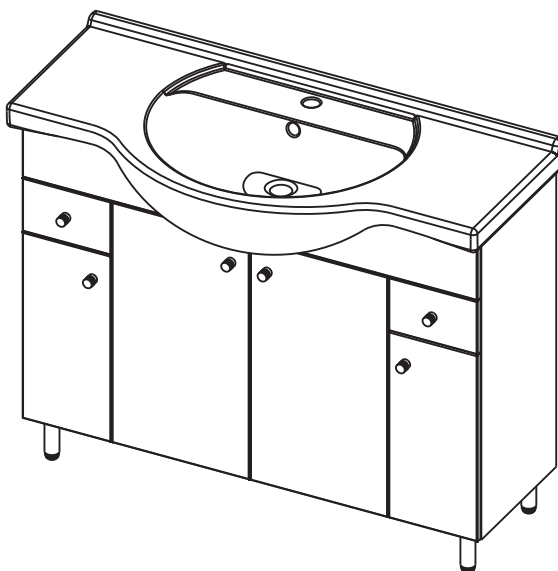


- (GB) ASSEMBLY INSTRUCTIONS
- (BUL) ИНСТРУКЦИЯТА ЗА МОНТАЖ
- (CZ) NÁVOD K MONTÁŽI
- (D) MONTAGEANLEITUNG
- (E) INSTRUCCIONES DE MONTAJE
- (EST) MONTAAŽI INSTRUKTSIOON
- (F) INSTRUCTIONS DE MONTAGE

- (H) SZERELÉSI UTASÍTÁST
- (HR) UPUTE ZA MONTAŽU
- (I) ISTRUZIONI DI MONTAGGIO
- (LT) MONTAVIMO INSTRUKCIJA
- (LV) MONTĀŽAS INSTRUKCIJA
- (NL) MONTAGE INSTRUCTIES
- (PL) INSTRUKCJA MONTAŻU

- (RO) INSTRUCȚIUNI DE MONTAJ
- (RUS) ИНСТРУКЦИЯ ПО МОНТАЖУ
- (S) MONTERINGSANVISNINGAR
- (SK) NÁVOD NA MONTÁŽ
- (SLO) NAVODILA ZA MONTAŽO
- (UA) ІНСТРУКЦІЯ ЗА МОНТАЖУ


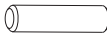


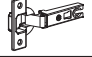
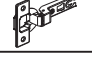
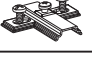
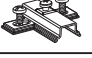






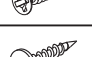


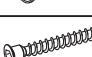




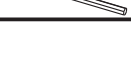
POSEN 105

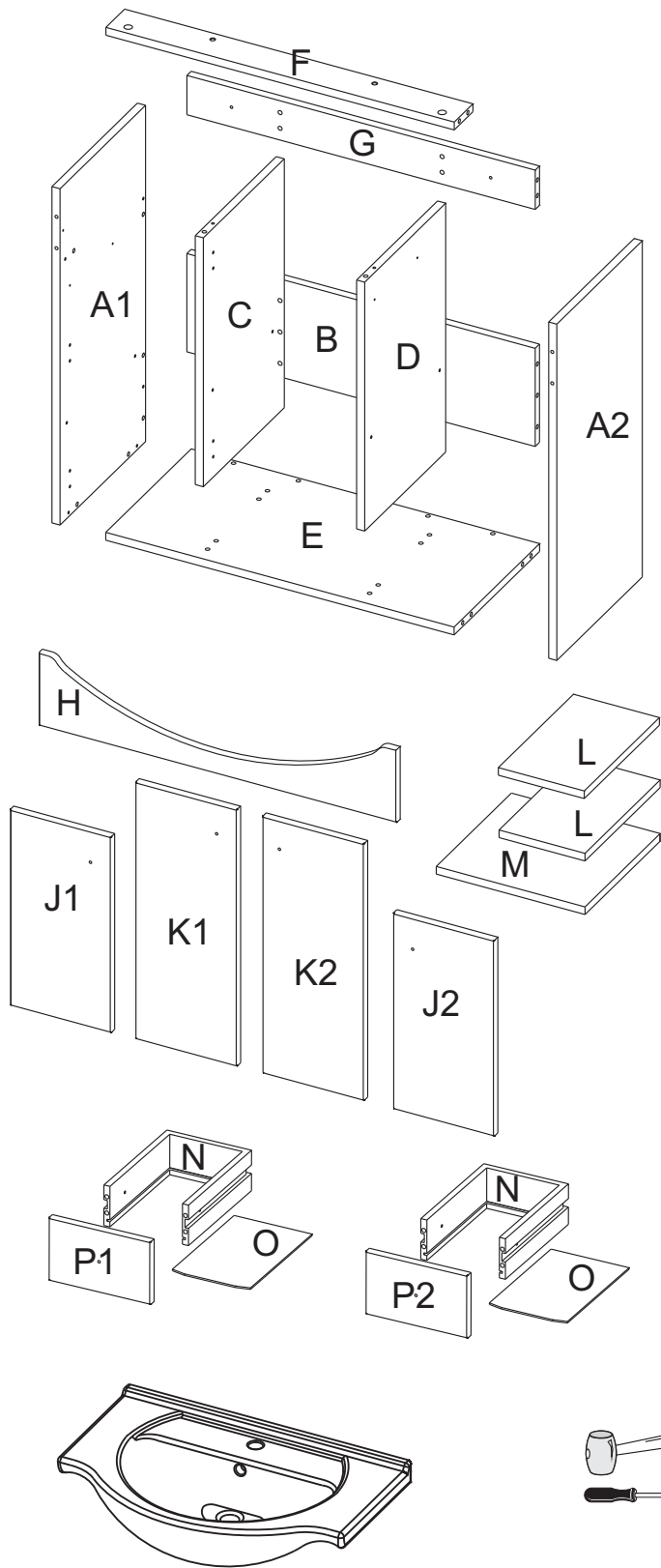
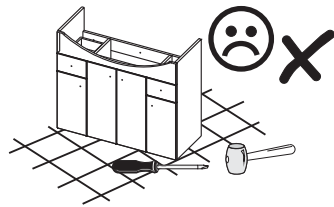
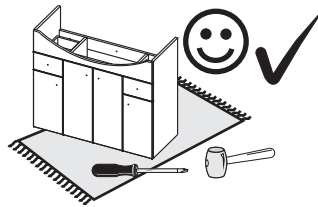


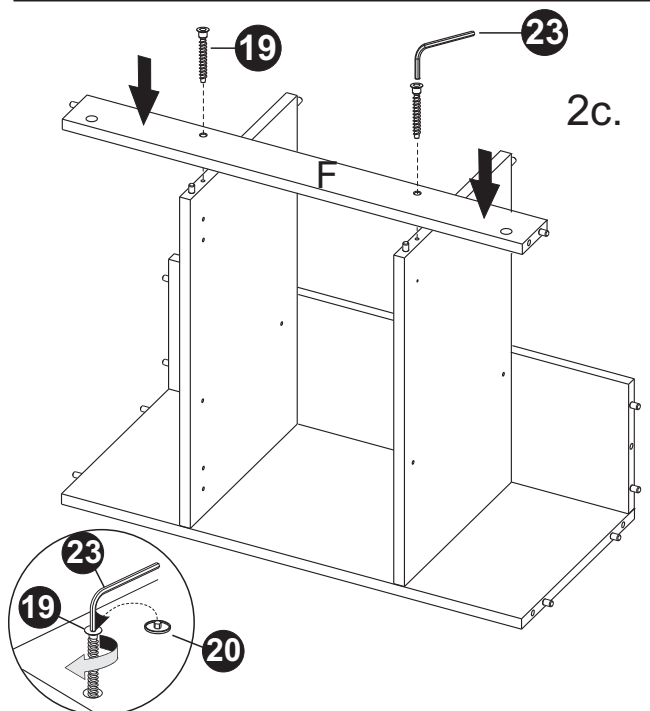
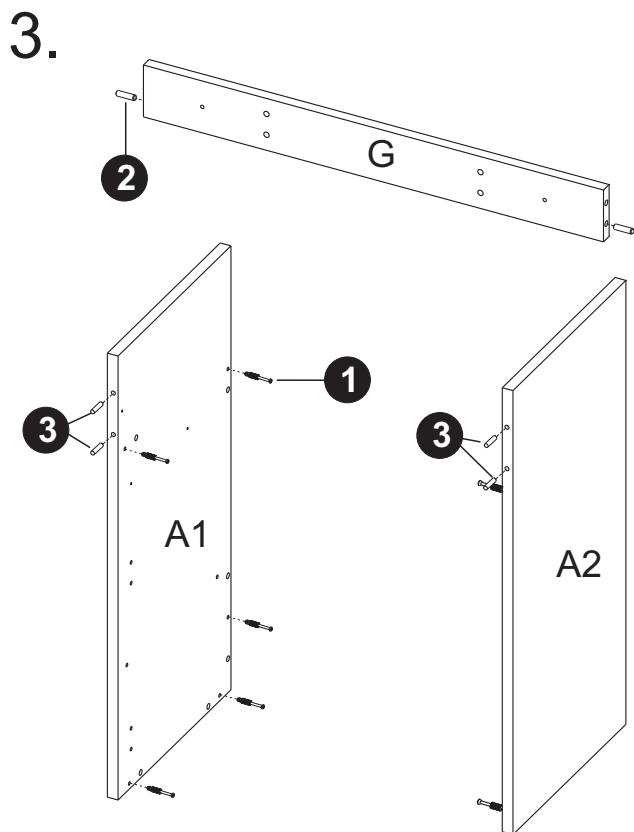
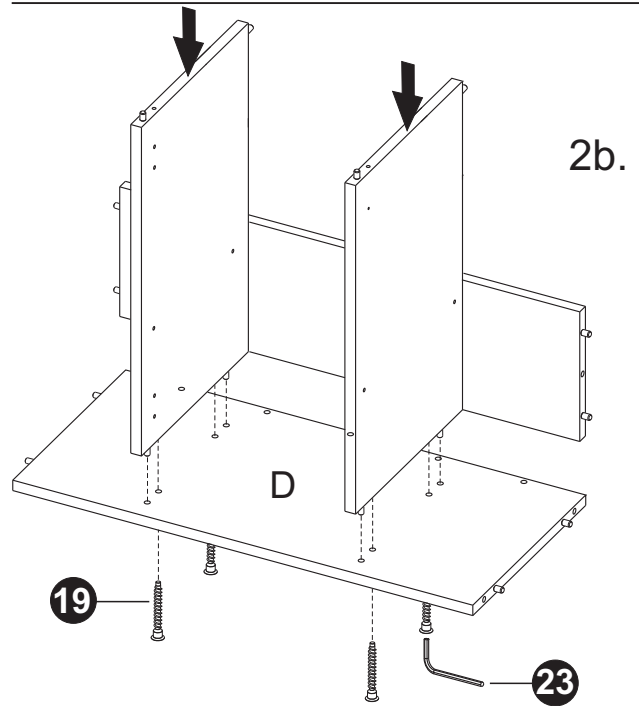
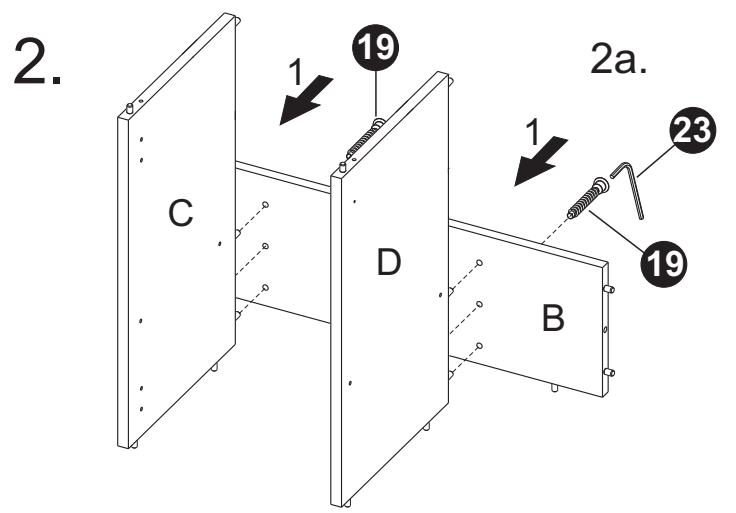
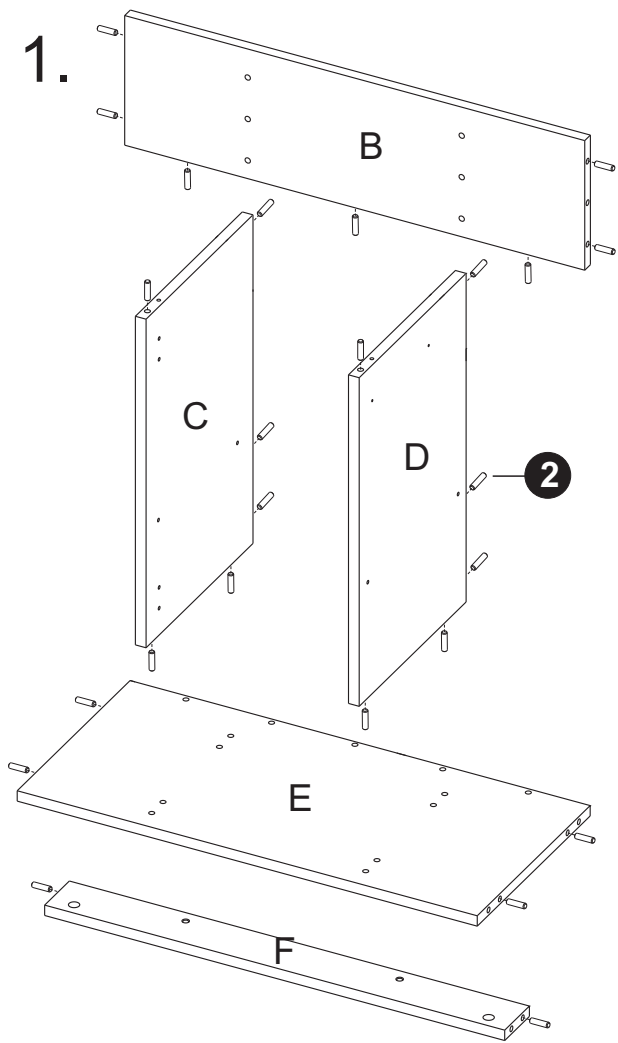
- (GB) Please retain the assembly instructions in the event that you will have to order spare parts.
- (BUL) Моля запазете инструкцията за монтаж, в случай, че възникне нужда да поръчате резервни части.
- (CZ) Prosíme, aby jste uchovali Montážní návod pro případ nutnosti objednat náhradní součástky.
- (D) Bitte bewahren Sie die Montageanleitung auf für den Fall, dass Ersatzteile bestellt werden müssen.
- (E) Conserve las instrucciones de montaje por si tiene que pedir recambios.
- (EST) Hoidke koostamisjuhend hilisemaks kasutamiseks (nt varuosade tellimiseks) alles.
- (F) Veuillez conserver cette instruction de montage pour le cas où il serait nécessaire de commander des pièces ultérieurement.
- (H) Kérjük, őrizze meg a beépítési utasítáha cseré alé keresztül ke l rendelnie, st arra az esetre.
- (HR) Molimo čuvati instrukciju montaže u slučaju potrebe narudžbe rezervnih dijelova.
- (I) Vi preghiamo di conservare le istruzioni di montaggio per poter eventualmente ordinare parti di ricambio.
- (LT) Prašome išsaugoti montavimo instrukciją tam atvejui, jei prireiktų užsakyti atsargines detales.
- (LV) Lūdzu, saglabāt lietošanas/montāžas instrukciju gadījumā, ja rastos nepieciešamība pasūtīt rezerves daļas.
- (NL) Bewaar de montagehandleiding voor het geval u vervangingsonderdelen moet bestellen.
- (PL) Prosimy zachować instrukcję montażu na wypadek konieczności zamówienia części zamiennych
- (RO) Vă rugăm păstrați instrucțiunile de montaj pentru eventualitatea comandării unor piese de schimb.
- (RUS) Сохраните инструкцию по монтажу на случай необходимости заказа запасных частей.
- (S) Spara monteringsanvisningarna. Du kan behöva de senare när du beställer reservdelar.
- (SK) Návod na montáž si prosím ponechajte pre prípad objednávania náhradných dielov.
- (SLO) Prosimo, da shranite navodila za montažo za primer, da boste hoteli naročiti rezervne dele.
- (UA) Збережіть інструкцію з монтажу на випадок необхідності замовлення запасних частин.

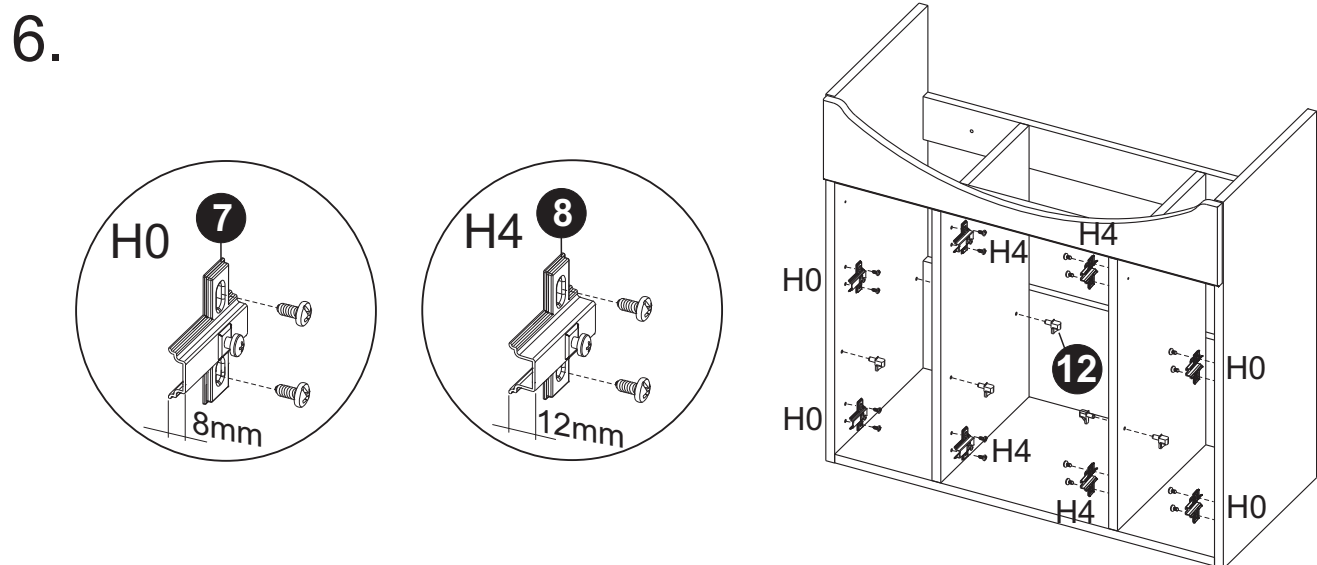
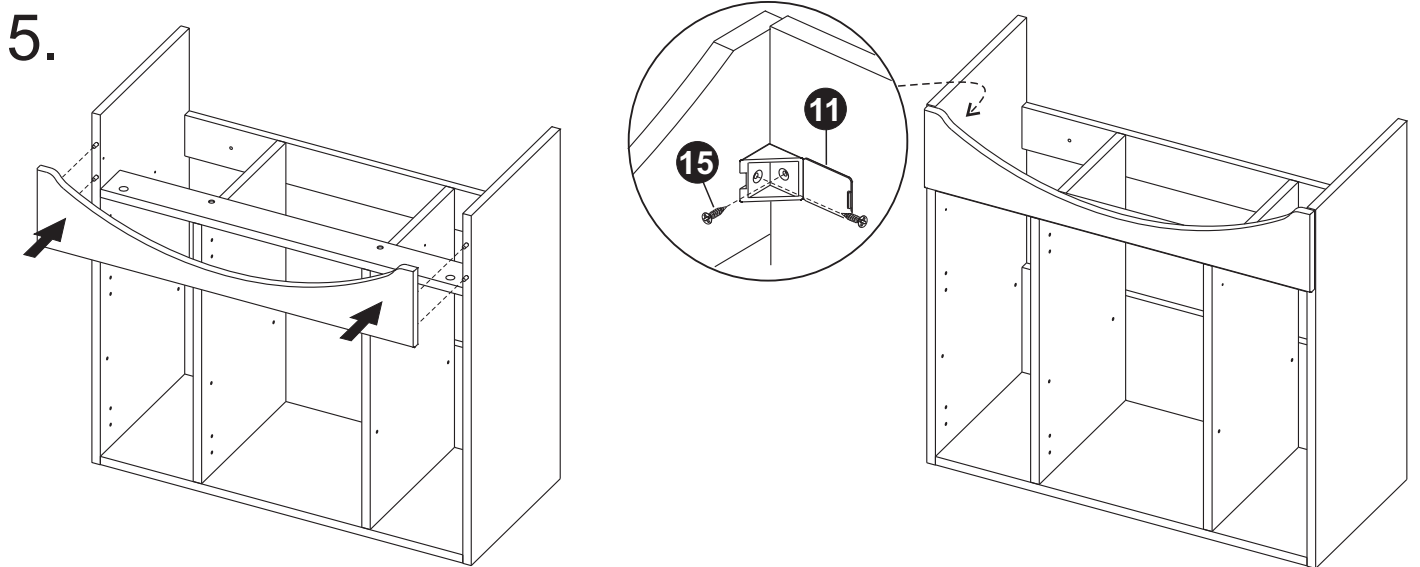
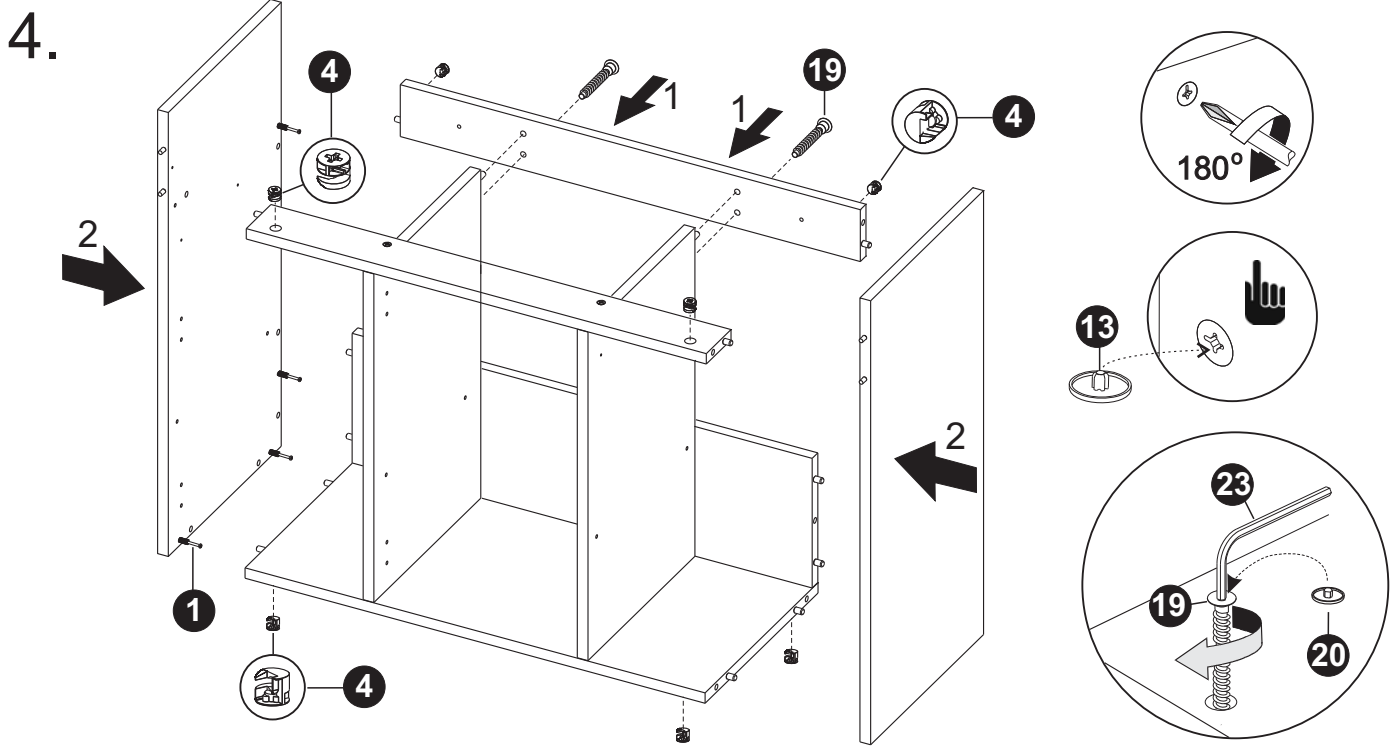


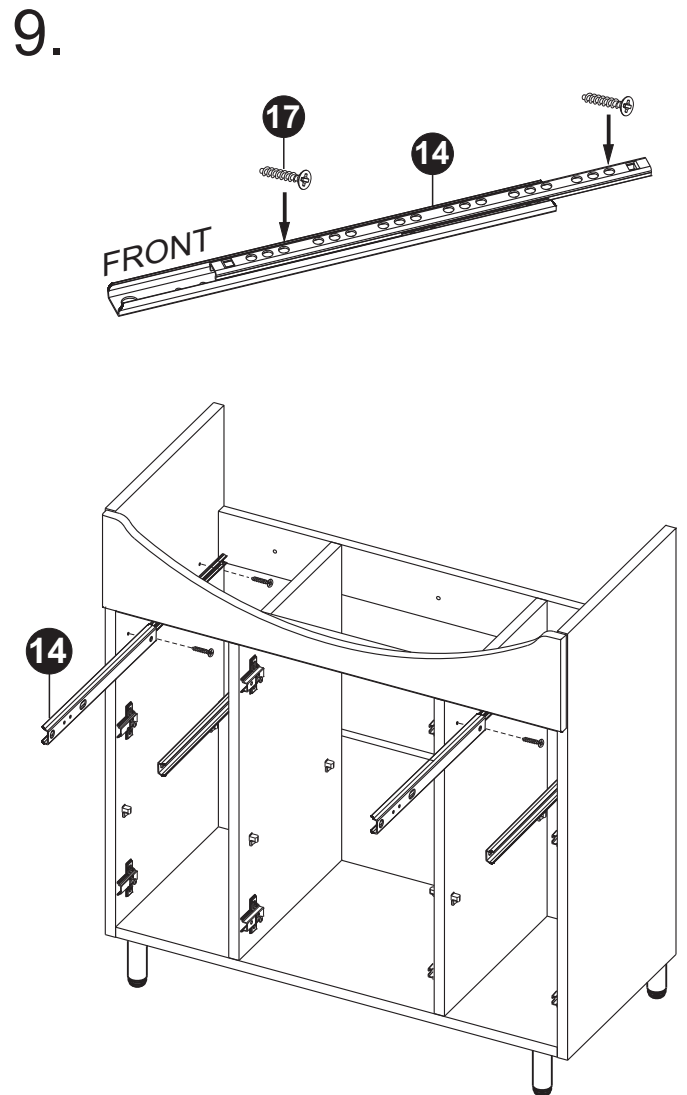
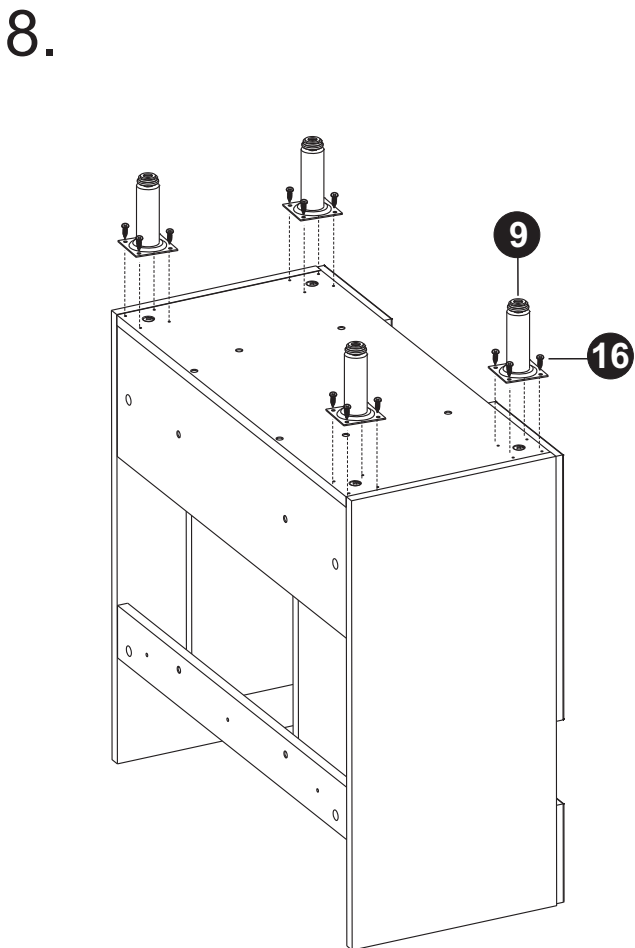
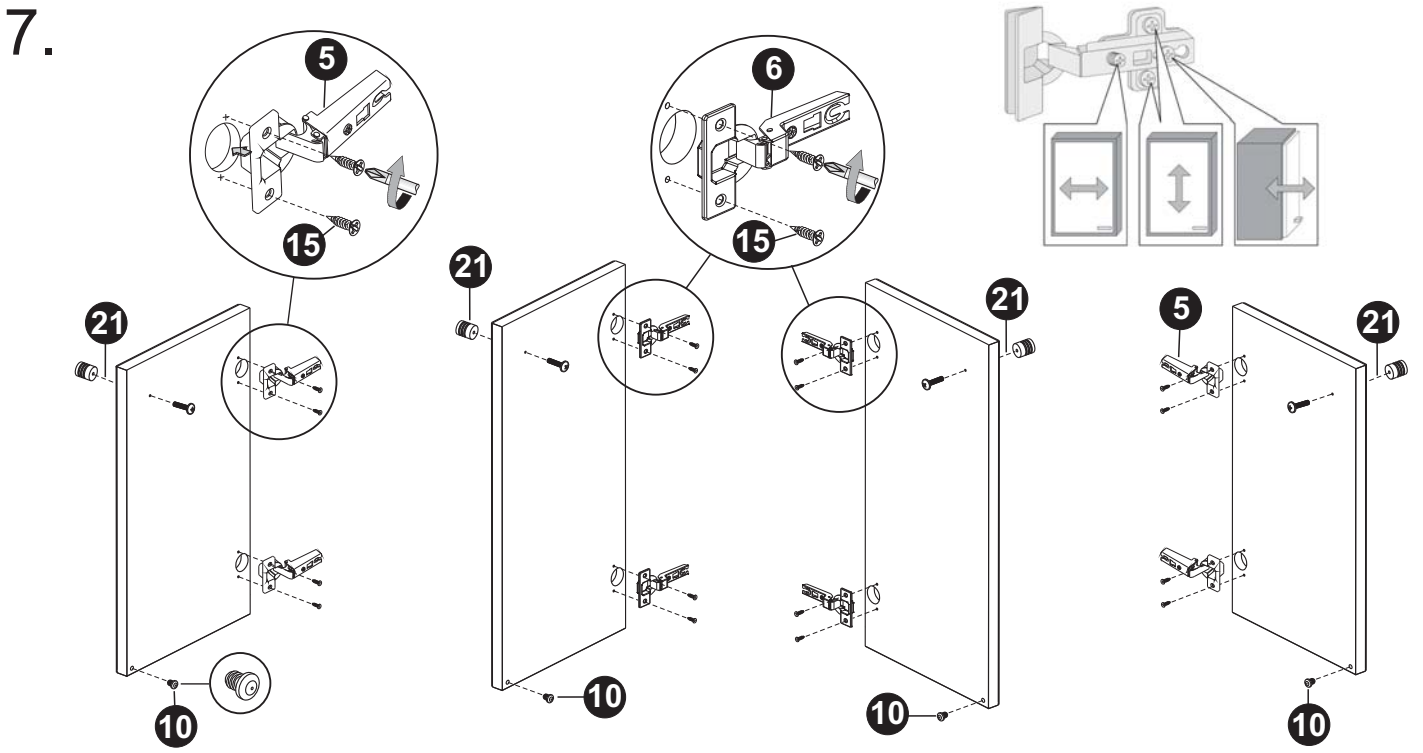
070513/DE

№ • Nr. • čís. • Nr. • № • arv • № • Sorszám • № • № • Nr. • Nr. • Nr. • Nr. • Nr. • № • Nr. • C. • St. • Nr.	Description • Символ • Označení • Bezeichnung • Especificación • Kirjeldus • Description • Megjelölés • Oznaka • Denominazione • Pavadinimas • Apzīmējums • Benaming • Oznaczenie • Symbol • Название • Beskrivning • Popis • Opis • Означення	Pieces • Брой • Kusú • Stück • Cantidad • Huk • Quantité • Darabszám • Komadi • Pezzi • Vienetai • Gab. • Stucks • Szt. • Bucāji • Копчество • Stuck • Ks. • Kosov • Штук	1 order [pcs] Поръчка [бр.] Objednávám [ks.] Bestelle Stückzahl Hacer un pedido [unidades] Ma tellin [tk] Je commande [pcs] Megrendelek [db] Naručujem [kom.] Ordino [pezzi] Ūžsisakau [vnt.] Pasūtu [gab.] Ik beste! [stuks] Zamawiam [szt.] Comand [buc.] Šakaus na [lutt.] Jag beställer [st.] Objednávám [ks.] Narocam [kosov] Замовлення на [шт.]
1.		10	
2.	 $\phi 8 \times 32$	27	
3.	 $\phi 6 \times 32$	4	
4.	 $\phi 15 \times 12$	10	
5.		4	
6.		4	
7.	 H0	4	
8.	 H4	4	
9.		4	
10.		8	
11.		2	
12.		12	
13.		10	
14.		2+2	
15.	 3,5 x 16	20	
16.	 4 x 13	16	
17.	 3 x 10,5	8	
18.	 M4 x 8	4	
19.	 7 x 50	12	
20.		12	
21.	 M4x22	6	
22.		1	
23.		1	

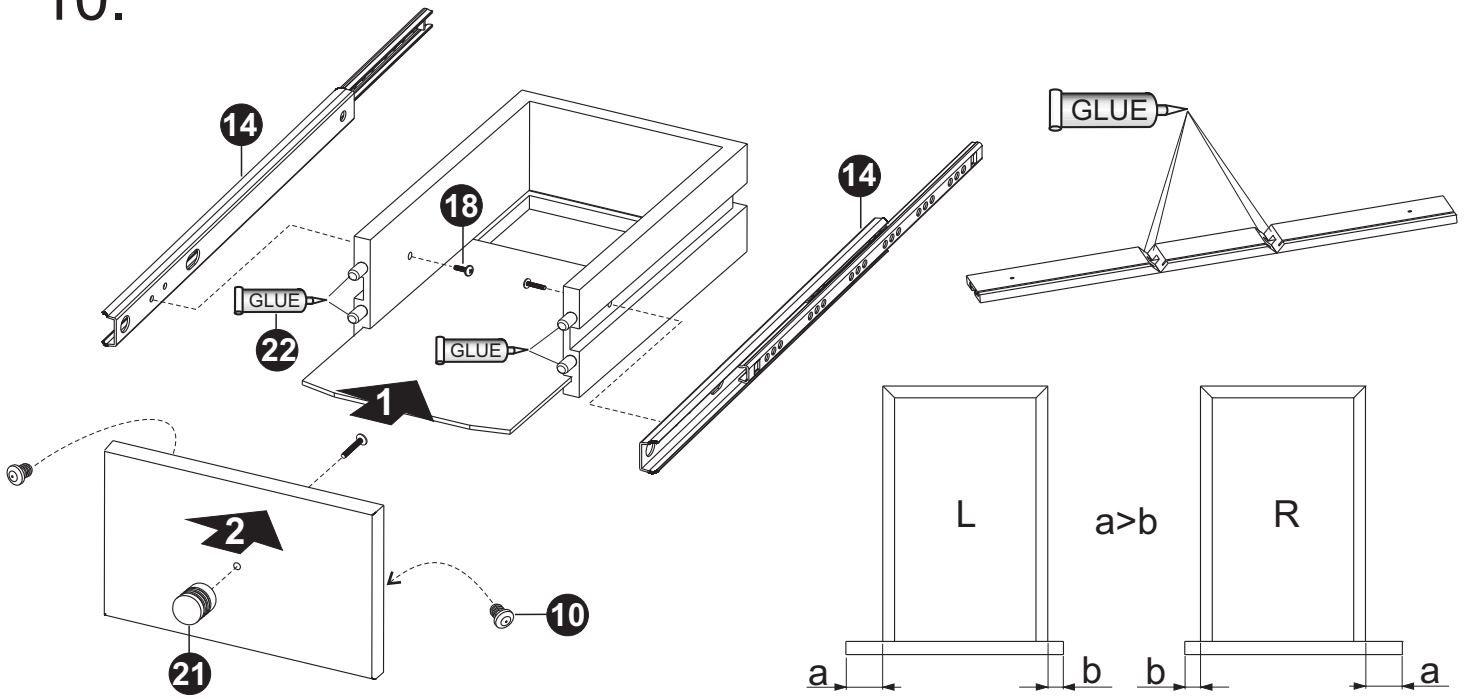




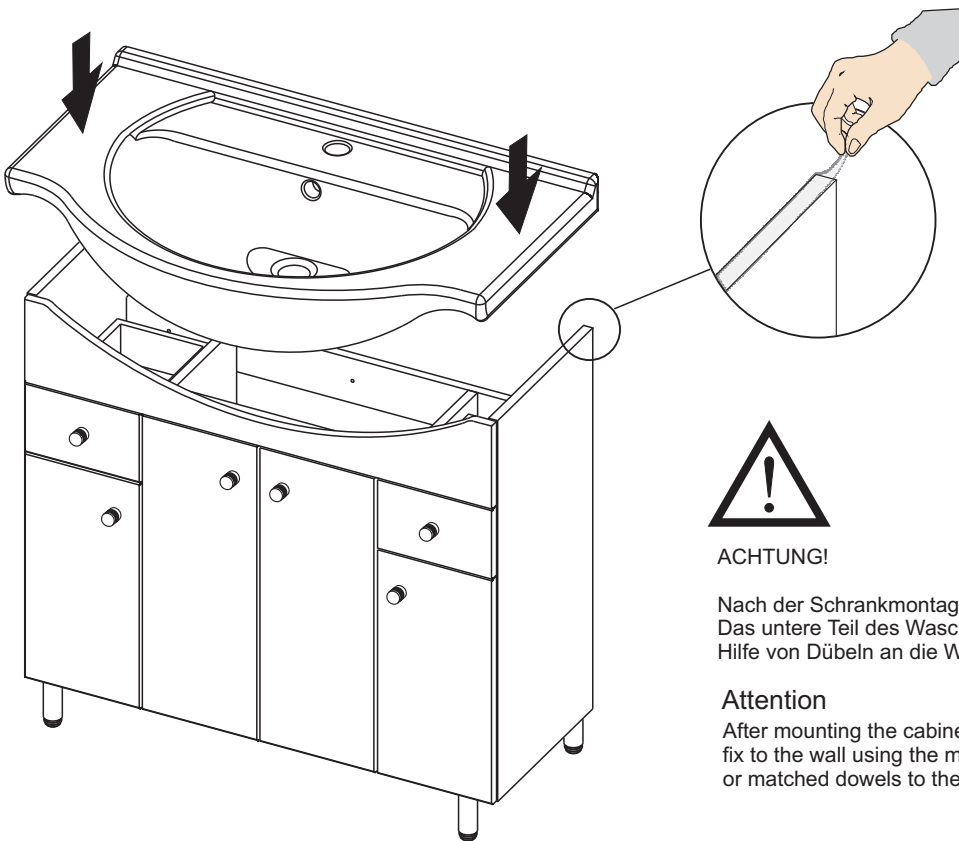




10.



11.



ACHTUNG!

Nach der Schrankmontage das Waschbecken aufsetzen. Das untere Teil des Waschbeckenunterschanks ebenfalls mit Hilfe von Dübeln an die Wand befestigen.

Attention

After mounting the cabinet put a basin. The basin fix to the wall using the mounting glue, silicone or matched dowels to the type of wall.

